

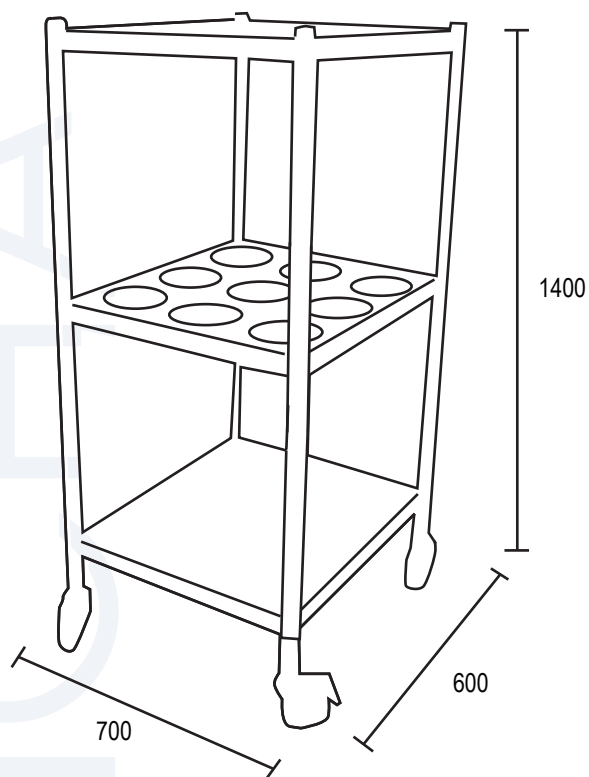
ATRIL DISPENSADOR

Dispensador para cubiertos

VENEADC-1



Fotos Referenciales



VENTUS

Corp.
COLB

- Cuerpo fabricado completamente en acero inoxidable.
- Capacidad para 12 depósitos para cubiertos tamaño estándar.
- Incluye 2 repisas de acero inoxidable.
- Estructura compuesta por marcos y pilares de gran resistencia.
- Diseño funcional y muy fácil de armar. Incluye ruedas con freno.

Modelo	VENEADC-1
Estructura	Acero Inox.
Capacidad	12 depósitos
Dimensiones (mm)	
Alto	1400
Ancho	700
Fondo	600
Peso Neto (kg)	15
Peso Bruto (kg)	20