

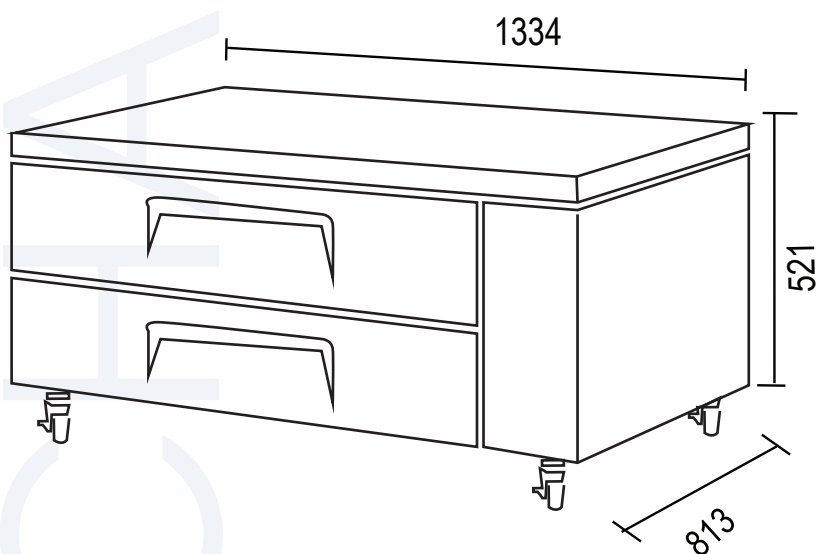
BASE REFRIGERADA

Mesón refrigerado base con cajoneras

TCBE-52SDR



Fotos Referenciales



REFRIGERATOR MANUFACTURER
Turbo air

- Sistema de refrigeración por aire forzado.
- Temperatura uniforme en la circulación de aire.
- Libre de escarcha.
- Control de temperatura Digital
- 2 Cajoneras desmontables de fácil limpieza.
- Cajoneras soportan 110 Kg cada una
- Estructura soporta hasta 350 Kg de equipamiento sobre el mesón.
- Cuerpo en acero inoxidable con aislación de poliuretano inyectado de alta densidad.
- Resistencia a la corrosión.
- Fácil limpieza.
- Sistema ajustable de temperatura en el interior.
- Bajo consumo eléctrico.
- Base con ruedas de alta resistencia.
- Temperatura de trabajo 1°C / 8°C

Modelo	TCBE-52SDR
Cajones	2
Capacidad (Lts)	365
Dimensiones (mm)	
Alto	521
Ancho	1334
Fondo	813
Energía (V)	220
Potencia (HP)	1/4
Peso Neto (kg)	109
Peso Bruto (kg)	139